


014-00	「切り取り & スケッチ」で 四角で囲む方法	2021-07-29
Windows		TOMOMI

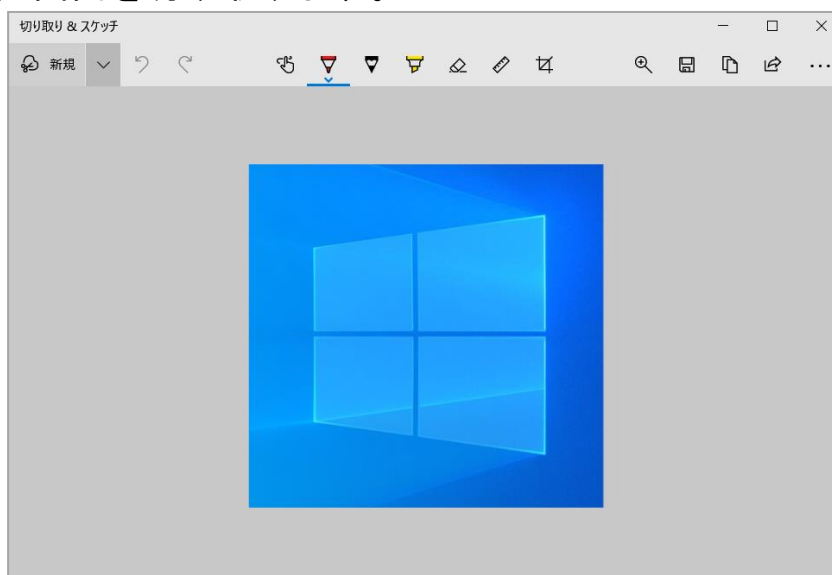
(注) この方法は、非常に面倒なので、講座で習った一旦保存して「ペイント」で加工する方法が超簡単です！でも、このソフトを作った人が、一生懸命考えてくれた機能だと思うので紹介します♪

## 【1】「切り取り & スケッチ」を起動する

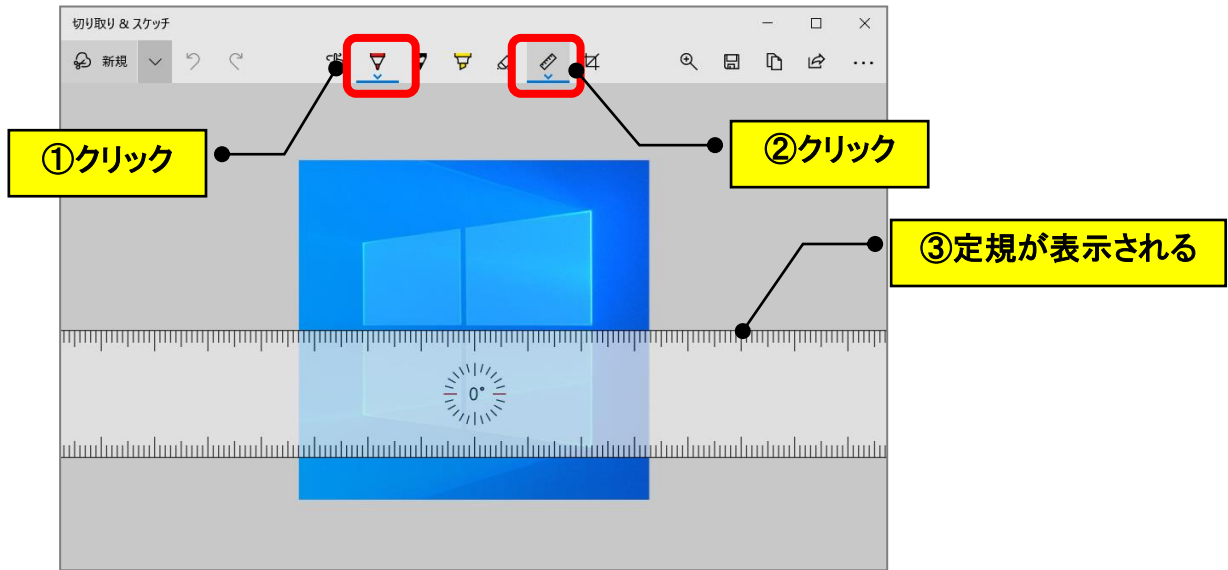
(1) 「」(スタート) ボタン → 「切り取り & スケッチ」をクリックします。



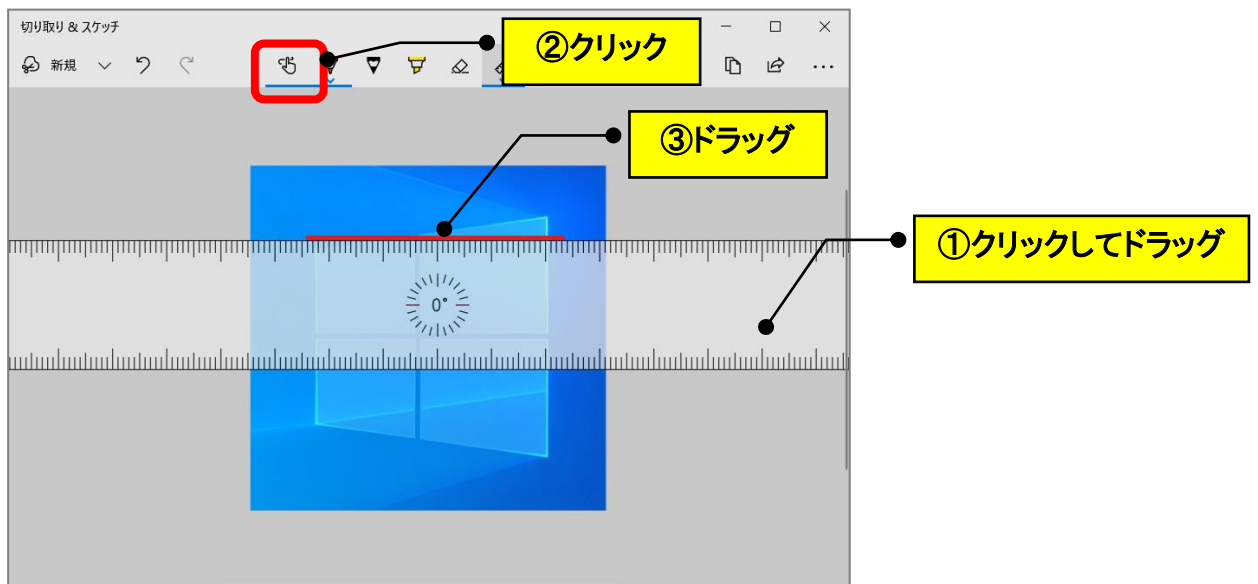
(2) 画面を切り取ります。



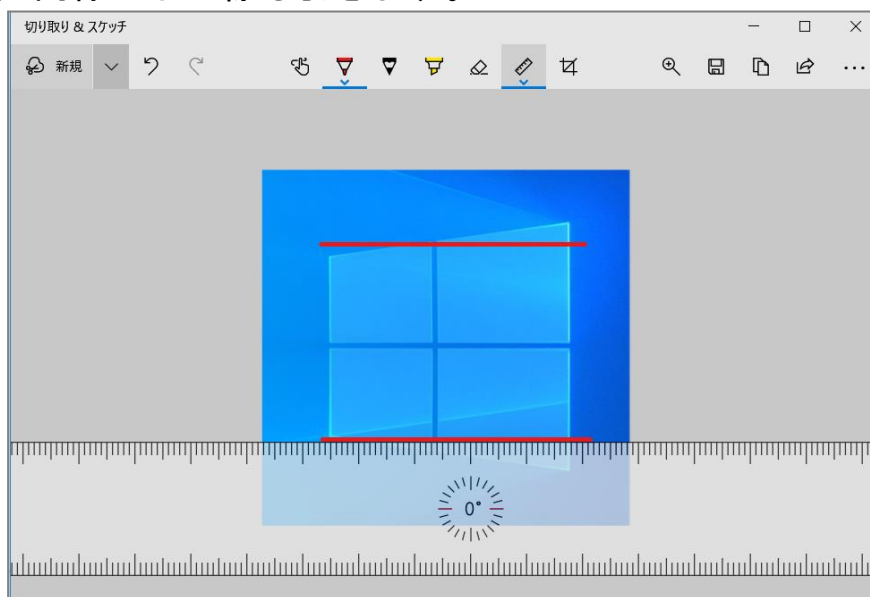
(3) 「ボールペン」(赤) をクリック→「定規」をクリックします



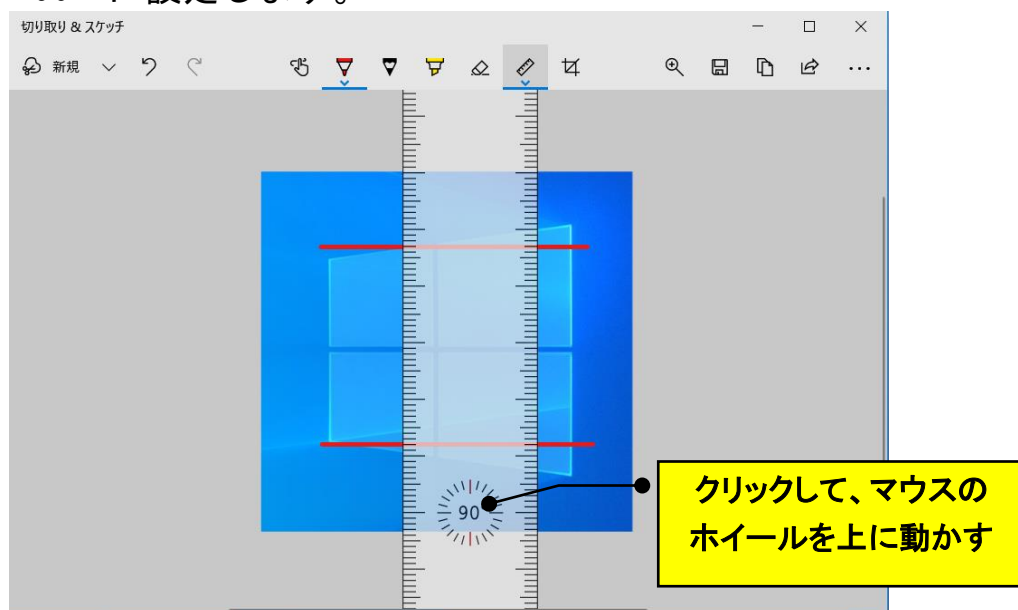
(4) 表示された定規をクリック→ドラッグして移動して、「タッチによる手書き」をクリックして、定規の目盛りの上をドラッグします。



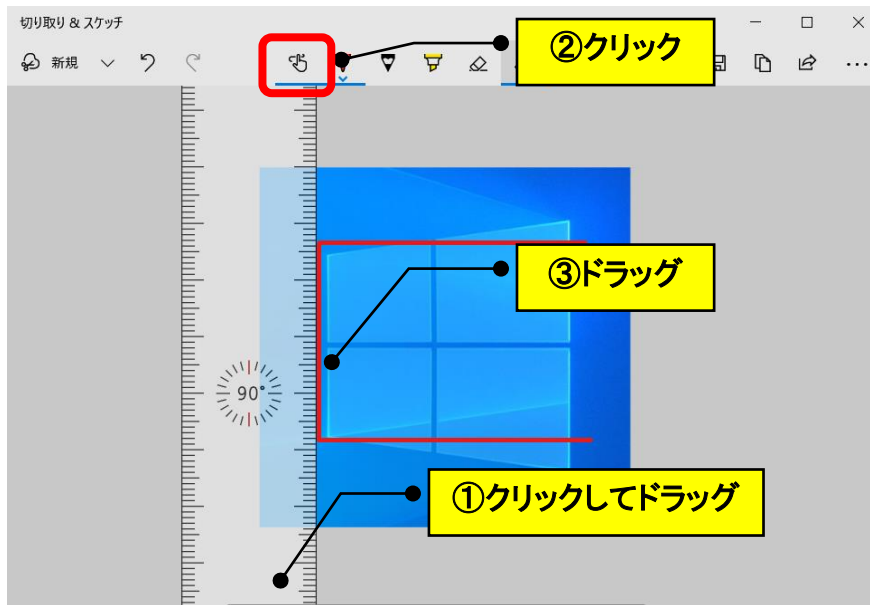
(5) 同様に下の線も引きます。



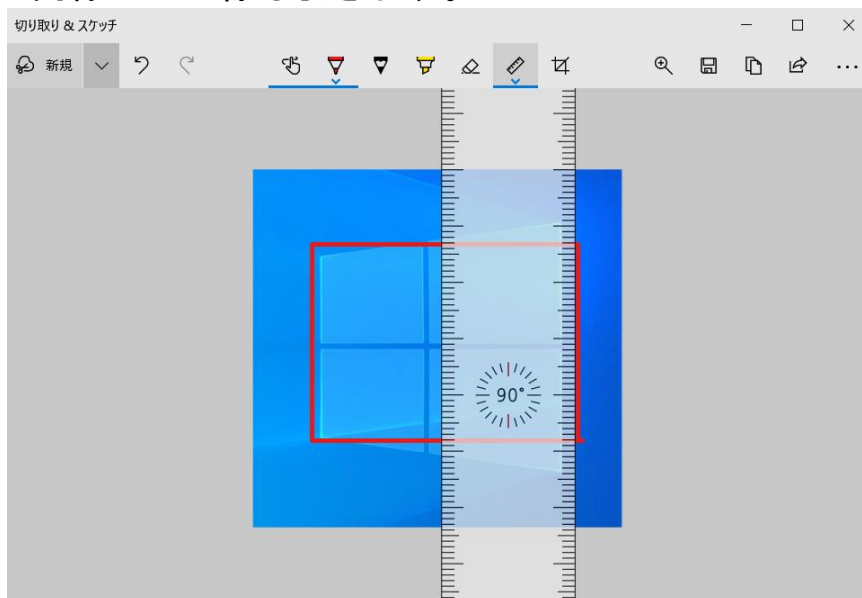
(6) 定規の真ん中の度数をクリックして、マウスのホイールを上には動かし 90° に設定します。



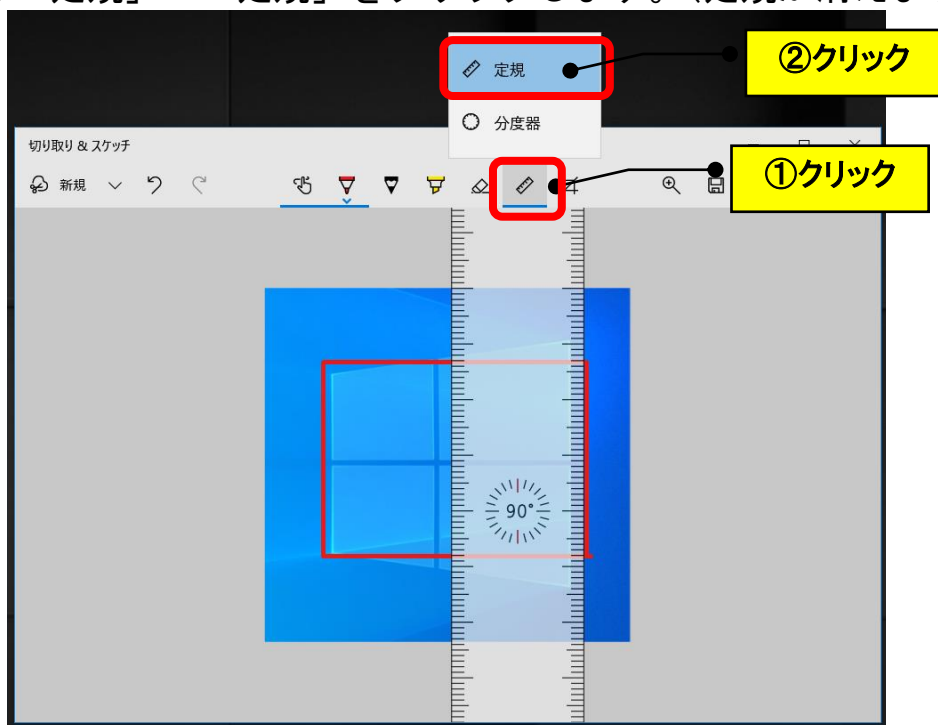
(7) 定規をクリック→ドラッグして移動して、「タッチによる手書き」をクリックして、定規の目盛りの横をドラッグします。



(8) 同様に右の線も引きます。



(9) 「定規」 → 「定規」 をクリックします。(定規が消えます)



(10) 四角で囲まれます。

